

特長

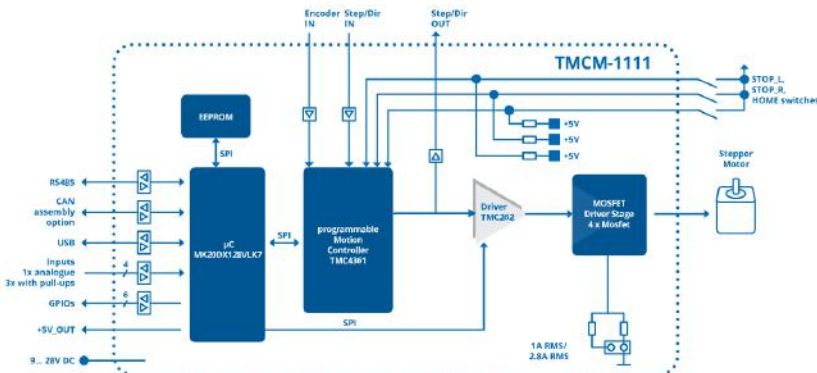


- 多機能、クローズドループ
- ステップパルスジェネレータ＋ドライバ機能内蔵
- S字制御
- 動作プログラム保持機能、 On the fly 動作
- 30V 2.8Arms 256μステップ & spreadCycle 低振動

仕様

TMCM-1111		インターフェース		機能		機能	
軸数	1	RS485	✓	ABNエンコーダ		sixPont制御	✓
電圧	10~30V	CAN		クローズドループ	✓	S字制御	✓
電流(rms)	2.8A	USB	✓	spreadCycle	✓	台形制御	✓
マイクロステップ	1~256	EtherCAT		stealthChop		microPlyer	
サイズ	85x55mm	STEPパルス入力	✓	stallGuard2	✓	dcStep	✓
		SPI		coolStep	✓	Passive breaking	
		UART		dcStep		Programmable Microstep table	
		GPIO	✓				

ソフトウェア&ブロック



ソフトウェア

TMCL	✓
CANopen	
CoE	

技術サポート、サンプルプログラム等
ご用命はNDKセミコンダクタ (株) まで
<http://www.ndksemi.co.jp>
TEL: 03-6856-4955

販売に関するご用命
名古屋電気(株) まで 担当 内野
uchino.s@ndksemi.co.jp
TEL: 03-6856-4955



ステッピングモータ

2020年5月

P-PMS ■シリーズ エンコーダ付モデル

取扱説明書

RoHS2指令適合品

RoHS2



お買い上げいただきありがとうございます。

この取扱説明書には、製品の使い方やお使いいただく上で重要な事柄が書かれています。取扱説明書をよくお読みの上、製品を安全にお使いください。お読みになった後は、いつでも見られるところに保管してください。

目次

1. はじめに	3
1.1. お使いになる前に	3
1.2. 安全にお使いいただくために	3
2. 準備と設置	4
2.1. 同梱品の確認	4
2.2. 各部の名称と機能	5
2.3. 設置場所	5
2.4. 設置方法とご注意	6
3. 接続	7
3.1. モータケーブルの接続	7
3.2. モータ結線と回転方向	9
3.3. エンコーダケーブルの接続	10
4. エンコーダ仕様	11
4.1 エンコーダ仕様	11
4.2 エンコーダ出力信号	11
5. 保証	12
6. その他のご注意	12

1. はじめに

1.1. お使いになる前に

本取扱説明書に記載されている製品は機器組込み用途を含む一般産業向けの汎用品として設計・製造されておりますので、その適用範囲は以下の通りとさせていただきます。なお、適用範囲外のご使用は製品保証の対象外となりますので、予めご了承ください。

● 適用範囲

自動組立機械、加工治具、検査治具、FA 用機械等の一般工業用途、機器組込み用途、など

● 適用範囲外

安全機器、自動車、車両機器、航空機、船舶等の輸送機器、医療機器、食品製造機器、一般家庭で使用される電子、家電機器等の消費財など、人命や財産に多大な影響が予想される用途

1.2. 安全にお使いいただくために

安全上の注意についての説明です。ここに記載された注意事項は必ずお守りください。



警告

取り扱いを誤った場合、使用者が死亡または重傷を負うことが想定されます。

- 爆発性雰囲気中、引火性雰囲気中では使用しないでください。火災・けがの原因になります。
- 設置、接続、運転・操作、点検の作業は、適切な資格を有する人が行ってください。火災・けがの原因になります。
- 接続は本取扱説明書にもとづき、確実に行ってください。火災の原因になります。
- 停電時には、装置の電源を切ってください。停電復旧時に接続したモータの突然の起動により、けが・装置破損の原因になります。
- 水がかかった場合は直ちにドライバの電源を切ってください。火災の原因になります。
- モータを分解・改造しないでください。火災の原因になります。内部点検や修理は、お買い求め頂いた代理店またはサポートセンターに連絡してください。



注意

取り扱いを誤った場合、使用者が傷害を負うことが想定されるか、または物的損害が生じることが想定されます。

- モータの表面温度は 85°C以下でお使いください。火災・けがの原因になります。
- モータを扱う際には静電気にご注意ください。火災・けがの原因になります。
- モータの仕様値を超えて使用しないでください。破損の原因になります。
- 通電中のコネクタの抜き差しは行わないでください。感電、破損の原因になります。
- モータの周囲には、可燃物を置かないでください。火災の原因になります。
- 運転中はモータ出力軸（回転部分）に触れないでください。けがの原因になります。
- 通電中及び電源切断直後は、モータが高温になっている場合があります。手や体を触れないでください。けがの原因になります。
- 装置故障や動作異常の発生に備え、非常停止装置、または非常停止回路を外部に設置してください。
- 異常が発生したときは、ただちに運転を停止してドライバ及びエンコーダの電源を切ってください。火災・けがの原因になります。

図記号の意味は、次の通りです。



注意（警告を含む）を示します。マーク近くに注意内容が記述されています。

2. 準備と設置

2.1. 同梱品の確認

パッケージを開封し、次のものがすべて揃っていることを確認してください。
 不足している、または破損している場合は、お買い求め頂いた代理店またはサポートセンターまでご連絡ください。

1.	モータ (PMS ■ - ■ 28/ ■ 42/ ■ 56/ ■ 60/ ■ 86 シリーズ)	1 台
2.	エンコーダケーブル (60cm)	1 本
3.	モータケーブル (60cm、■ 86 シリーズは添付無し)	1 本
4.	取扱説明書のご案内.....	1 部

品番の見方



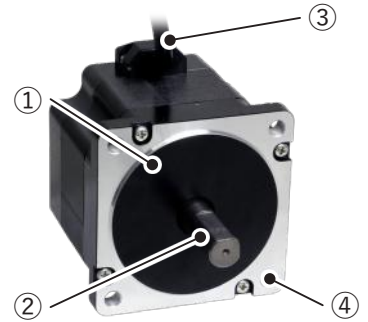
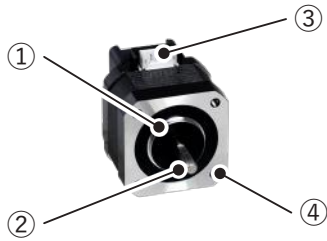
No	項目	内容
①	シリーズ名	PMSA / PMSB
②	結線	U : ユニポーラ結線 / B : バイポーラ結線
③	モータ角	28 : 28mm / 42 : 42mm / 56 : 56.4mm / 60 : 60mm / 86 : 85.5mm
④	ステップ角	D : 1.8° * □ 28 のみ DA : 1.8°
⑤	モータ長	
⑥	電気仕様	表記無し / H / L / M
⑦	エンコーダ部 品名	E-NL : ラインドライバ出力 / E-NE : 電圧出力
⑧	エンコーダ分解能	0002 ~ 4096

2.2. 各部の名称と機能

PMSB- ■ 28 シリーズ
PMSA- ■ 42 シリーズ

PMSA- ■ 56 シリーズ
PMSA- ■ 60 シリーズ

PMSA- ■ 86 シリーズ



エンコーダ部



図中の番号	名称	説明
①	インロー	本製品取り付け時の嵌合部です。
②	出力軸	モータの回転出力部です。
③	コネクタ	モータケーブルを接続するコネクタです。
	PMSA- ■ 86 シリーズのみ モータ～ドライバ間ケーブル (30cm)	ドライバとモータを接続するケーブルです。 モータ直出しケーブルです。
④	モータ取り付け穴 (4箇所)	本モータユニット取り付け用の穴です。 PMSB- ■ 28 シリーズ M2.5(深さ 4min) PMSA- ■ 42 シリーズ M3(深さ 4.5min) PMSA- ■ 56 / ■ 60 シリーズ φ 4.5(貫通) PMSA- ■ 86 シリーズ φ 6.5(貫通)
⑤	コネクタ	エンコーダケーブルを接続するコネクタです。

2.3. 設置場所

本製品は機器組込み用途を含む一般産業向けの汎用品として設計・製造されております。
下記環境下に設置してください。

項目	内容
使用場所	屋内
使用周囲温度	- 10 ~ +50℃
使用湿度	85% 以下の凍結、結露なき場所
雰囲気	揮発性ガス、引火性ガス及び腐食性ガスがない場所 水や油などの液体、及び粉塵、鉄粉等がかからない場所 連続的な振動や過度の衝撃がかからない場所 筐体等の設置先の金属に放熱出来る場所 電磁ノイズが少ない場所 風通しが良く、点検が容易な場所
保存周囲温度	- 10 ~ +50℃
保存湿度	85% 以下の凍結、結露なき場所

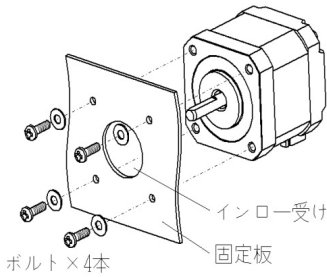
2.4. 設置方法とご注意

モータ設置方向に制限はありません。

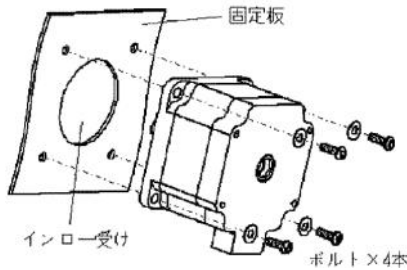
モータの設置に際しては、耐振動性・熱伝導効率の高い平坦な金属板に取り付けてください。このとき、4箇所の取り付け穴を使用して、金属板との間に隙間が出ないように、4本のボルト（ネジ）でしっかりと固定してください。ボルト（ネジ）は付属していません。お客様にてご用意ください。

シリーズ名	ネジサイズ
PMSB- ■ 28 シリーズ	M2.5 ボルト（ネジ）
PMSA- ■ 42 シリーズ	M3 ボルト（ネジ）
PMSA- ■ 56 シリーズ / ■ 60 シリーズ	M4 ボルト（ネジ）
PMSA- ■ 86 シリーズ	M6 ボルト（ネジ）

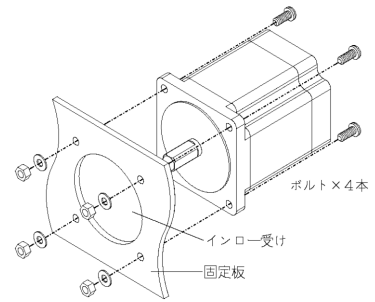
PMSB- ■ 28 シリーズ
PMSA- ■ 42 シリーズ



PMSA- ■ 56 シリーズ
PMSA- ■ 60 シリーズ

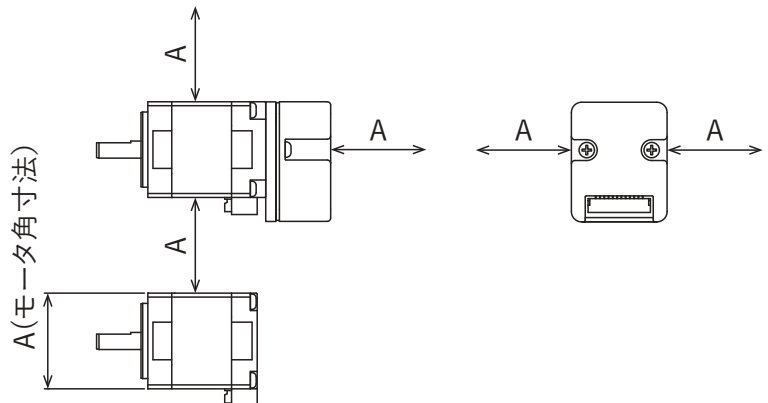


PMSA- ■ 86 シリーズ



エンコーダ部は磁気センサ搭載により磁気の影響を受けやすいためモータを並べて設置の際には相手のモータのモータ角寸以上、モータ間の距離をとって設置するようにしてください。

相手モータ	距離 A
PMSB- ■ 28 シリーズ	28mm 以上
PMSA- ■ 42 シリーズ	42mm 以上
PMSA- ■ 56 シリーズ	56.4mm 以上
PMSA- ■ 60 シリーズ	60mm 以上
PMSA- ■ 86 シリーズ	85.5mm 以上



モータに負荷をかける際には、次の点にご注意ください。

- カップリング使用時は、モータ出力軸と負荷の軸中心を揃えてください。
- ベルト連結 / ギヤ連結時はモータ出力軸と負荷の軸中心を平行にしてください。
- 出力軸に下記を超える軸荷重をかけますと、軸折れなどの原因になりますので下記値を超えない範囲でお使いください。ラジアル荷重は軸先端における値を示します。

シリーズ名	許容スラスト荷重（軸）	許容ラジアル荷重（軸・垂直）
PMSB- ■ 28 シリーズ	1N	10N
PMSA- ■ 42 シリーズ	3.5N	20N
PMSA- ■ 56 シリーズ	5.4N	50N
PMSA- ■ 60 シリーズ	6N	64N
PMSA- ■ 86 シリーズ	60N	167N

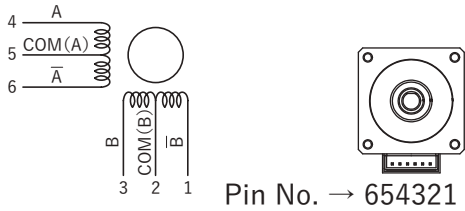
3. 接続

3.1. モータケーブルの接続

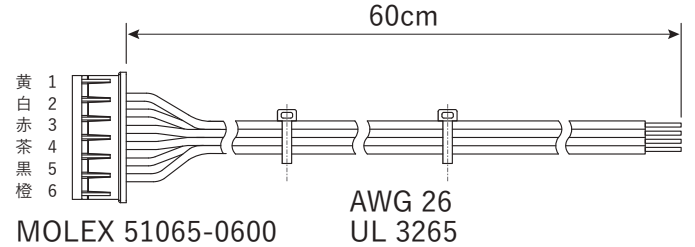


モータケーブルを使用してモータに接続します。コネクタの差込み及び引抜きは、必ずモータの電源を切った状態で行ってください。誤った接続をした場合、モータを含む機器を破損させる恐れがあります。

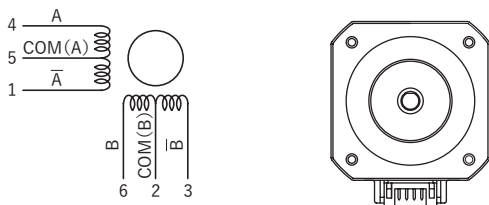
PMSB-U28 シリーズ



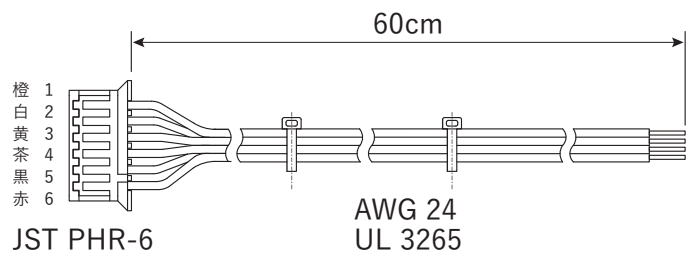
モータ結線図



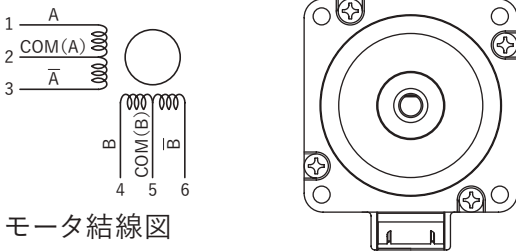
PMSA-U42 シリーズ



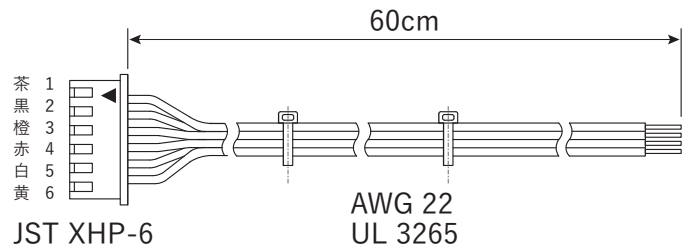
モータ結線図



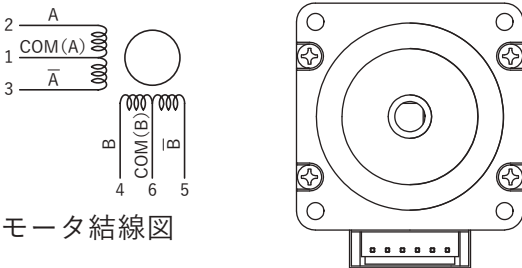
PMSA-U56 シリーズ



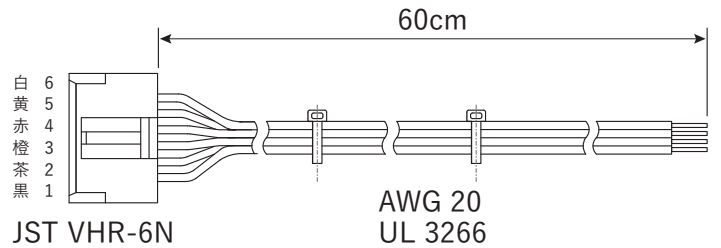
モータ結線図



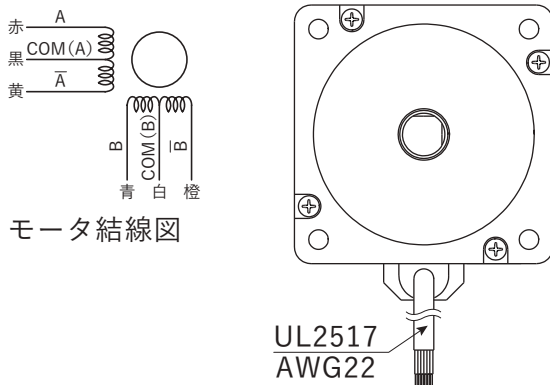
PMSA-U60 シリーズ



モータ結線図

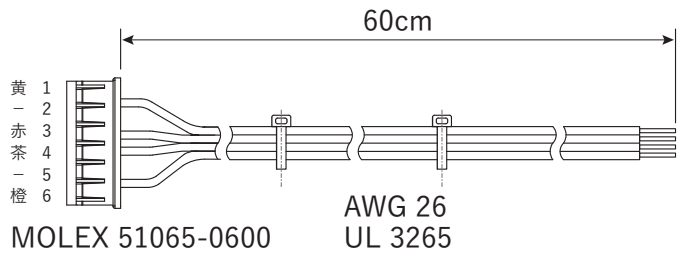
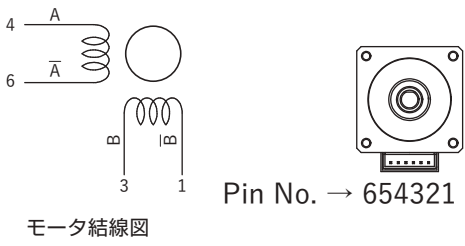


PMSA-U86 シリーズ

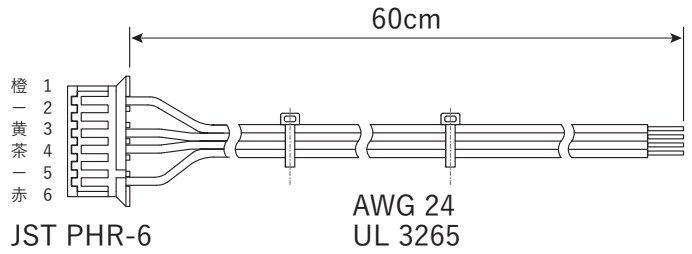
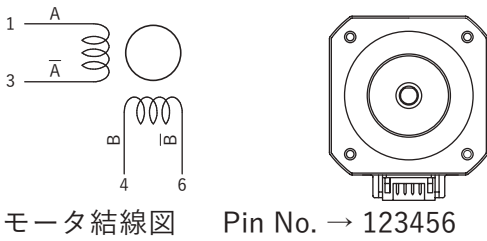


モータ結線図

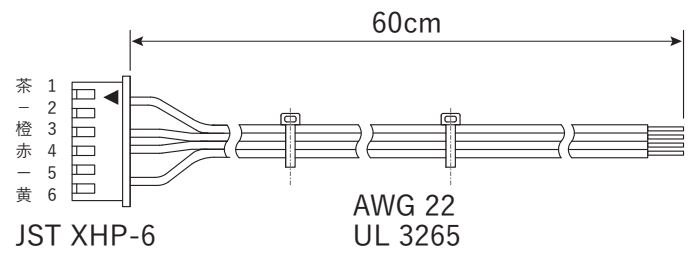
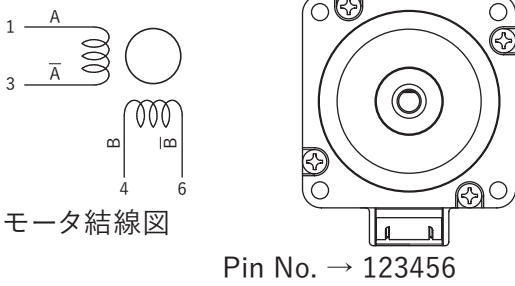
PMSB-B28 シリーズ



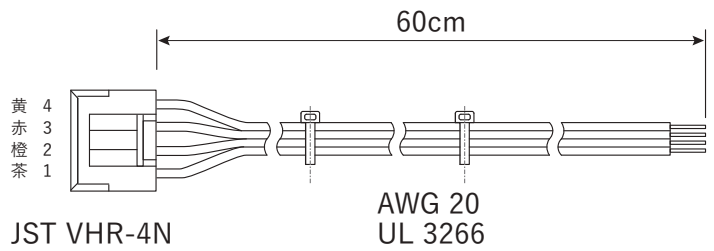
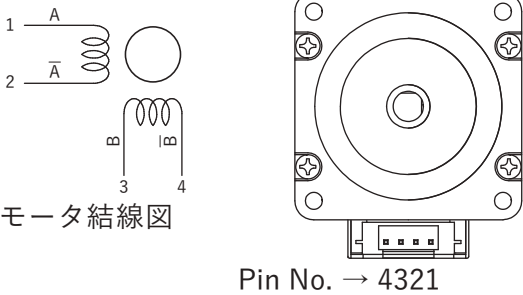
PMSA-B42 シリーズ



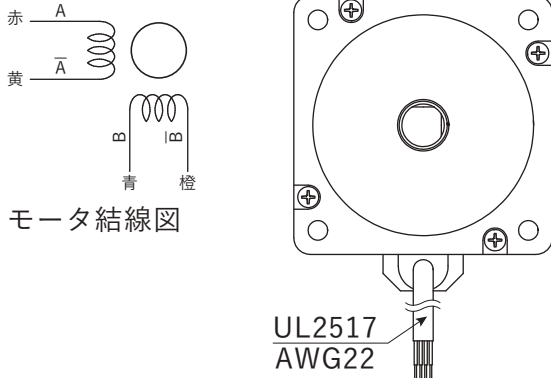
PMSA-B56 シリーズ



PMSA-B60 シリーズ



PMSA-B86 シリーズ



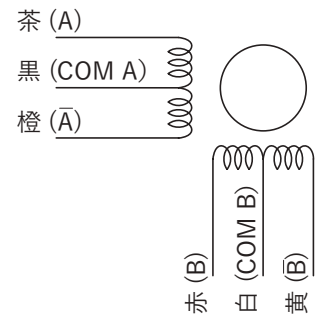
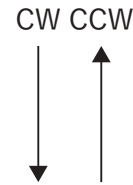
3.2. モータ結線と回転方向

図のリード線色は、製品に付属のケーブル、またはオプションケーブルを使った場合です。お客様がご自身でケーブルをご用意される場合は、3.1. に示すコネクタ品名を参考にしてください。

ユニポーラ

PMS ■ -U28 / U42 / U56 / U60 シリーズ

STEP	茶 (A)	赤 (B)	橙 (A)	黄 (B)	黒 (COM A) 白 (COM B)
1	-	-			+
2		-	-		+
3			-	-	+
4	-			-	+



+ : Vs、- : GND、回転方向(2相励磁): 出力軸側(取付面側)より見てCW回転

PMSA-U86 シリーズ

STEP	赤 (A)	青 (B)	黄 (A)	橙 (B)	黒 (COM A) 白 (COM B)
1	-	-			+
2		-	-		+
3			-	-	+
4	-			-	+



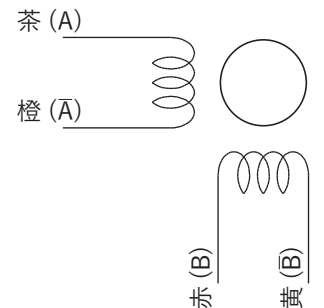
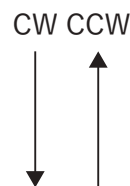
モータ結線図

+ : Vs、- : GND、回転方向(2相励磁): 出力軸側(取付面側)より見てCW回転

バイポーラ

PMS ■ -B28 / B42 / B56 / B60 シリーズ

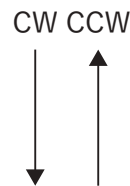
STEP	茶 (A)	赤 (B)	橙 (A)	黄 (B)
1	+	+	-	-
2	-	+	+	-
3	-	-	+	+
4	+	-	-	+



+ : Vs、- : GND、回転方向(2相励磁): 出力軸側(取付面側)より見てCW回転

PMSA-B86 シリーズ

STEP	赤 (A)	青 (B)	黄 (A)	橙 (B)
1	+	+	-	-
2	-	+	+	-
3	-	-	+	+
4	+	-	-	+



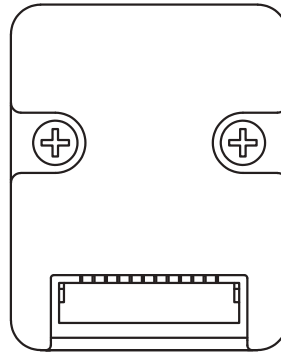
モータ結線図

+ : Vs、- : GND、回転方向(2相励磁): 出力軸側(取付面側)より見てCW回転

3.3. エンコーダケーブルの接続



エンコーダケーブルを使用してエンコーダに接続します。コネクタの差込み及び引抜きは、必ずモータ及びエンコーダの電源供給を切った状態で行ってください。

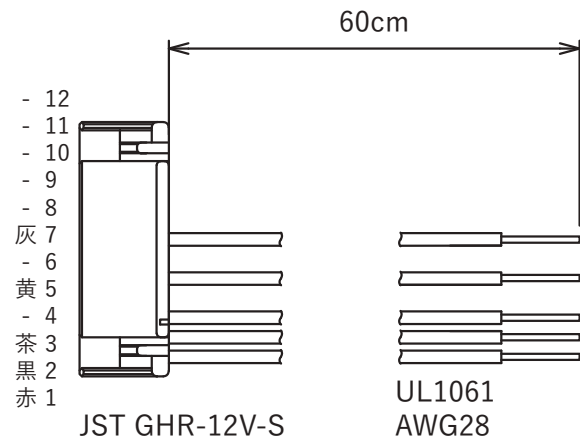
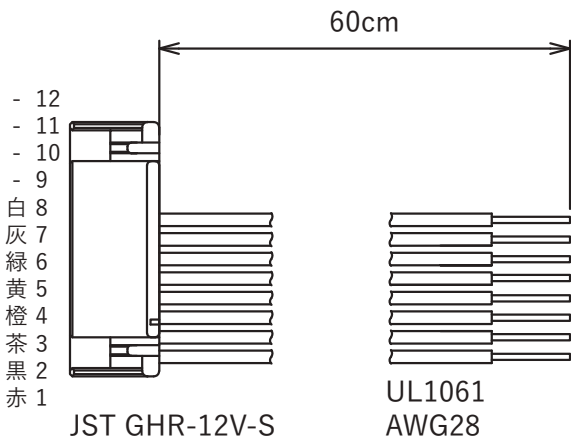


回路番号
Pin No. → 1.....12

ピン No.	線色	エンコーダ部 信号名		機能
		E-NL	E-NE	
1	赤	Vcc	Vcc	電源入力 (+ 5V)
2	黒	GND	GND	電源入力 (GND)
3	茶	A +	A +	A 相出力+
4	橙	A -	-	A 相出力-
5	黄	B +	B +	B 相出力+
6	緑	B -	-	B 相出力-
7	灰	Z +	Z +	Z 相出力+
8	白	Z -	-	Z 相出力-
9	-	-	-	未使用
10	-	-	-	未使用
11	-	-	-	未使用
12	-	-	-	未使用

E-NL : ラインドライブ出力タイプ

E-NE : 電圧出力タイプ



- コネクタは上下の向きを確認して確実に差し込んでください。コネクタ接続が不完全の場合は、動作不良やモータ破損の恐れがあります。
- コネクタを引き抜く際には、ロック部分を押し下げながら引き抜いてください。
- ケーブルはできるだけ短く配線し、余った部分を巻いたり束ねないでください。
- ケーブルが長すぎると最大入力周波数が低下する場合があります。
- ケーブルから発生するノイズが問題となる場合は、モータケーブルを導電性テープ、ワイヤーマッシュなどでシールドしてください。

4. エンコーダ仕様

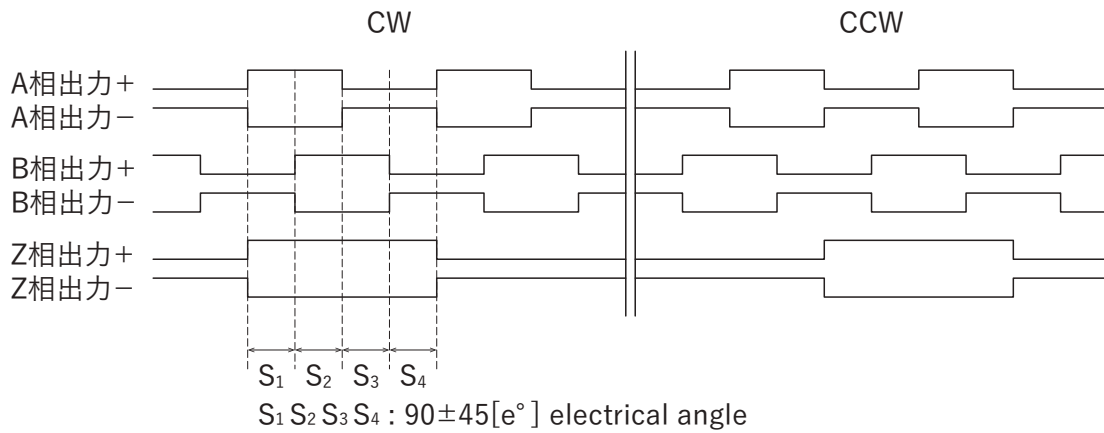
4.1. エンコーダ仕様

エンコーダ部 品名		E-NL	E-NE
出力形式		インクリメンタル	
分解能		2 ~ 4096ppr *1	
出力信号		A相、B相、Z相	
出力回路		ラインドライバ出力	電圧出力
最大引込電流		20mA	
出力電圧	Hレベル	2.4V 以上	4.3V 以上
	Lレベル	0.4V 以下	
応答周波数		200kHz 以下	100kHz 以下
電源電圧		DC 5V ± 10%	

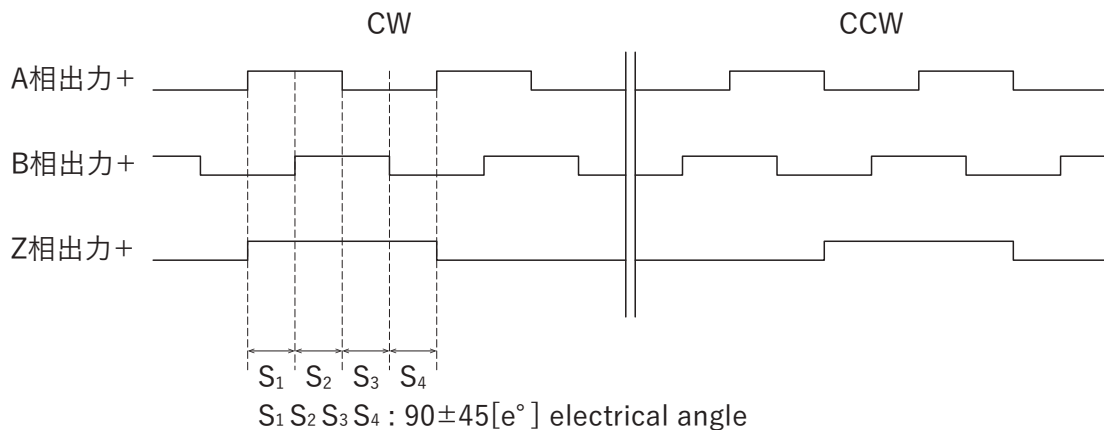
*1. 品番末尾にて表示

4.2. エンコーダ出力信号

E-NL : ラインドライバ出力タイプ



E-NE : 電圧出力タイプ



5. 保証

- 当社出荷日から1年以内（以下『保証期間』といいます）に、お買い求めいただいた製品に当社の責に帰すべき原因による毀損、変形、不具合（以下『不具合等』といいます）が認められた場合は、その製品の一部または全部の交換を無償で行います。但し、以下に該当する不具合等はこの製品保証の対象外とさせていただきます。
 1. 製品の適用範囲外の用途で使用した場合の不具合等。
 2. お客様の取扱上の不注意、誤りによる不具合等。
 3. 天災地変（地震、雷、火災、洪水等）による不具合等。
 4. カタログ記載の規格、用途、使用上の注意、使用条件、図面、その他製品に関する事項、及び製品（オプション製品含む）の取扱説明書、その他の安全・使用に関する表示に従わない使用による不具合等。
 5. 当社または当社が指定した者以外による当社製品自体の加工、修理、改造、分解等による不具合等。
 6. 当社製品以外の他の機器に起因する不具合等。
 7. 製品の寿命による不具合等。
 8. 前各号の他、当社の責めに帰すことができない原因による不具合等
- 保証期間経過後及び保証対象外の交換、消耗品の交換等はすべて有償とさせていただきます。
- 当社は、本製品の不具合に起因して発生した損害のうち、お客様の工場・生産設備における製造ラインの停止等により生じる直接損害、逸失利益、特別損害、付随的損害又はその他の結果的損害について、一切の責任を負うものではありません。また当社の責に帰すべき原因により、お客様に損害が発生した場合であっても当社が保証する損害額は、お支払いいただいた製品の購入代金を上限とさせていただきます。

6. その他のご注意

- 本取扱説明書の転載、複製は行わないでください。
- 本取扱説明書に掲載された製品の品名、仕様、外観などの内容は、品質向上のために予告なく変更することがあります。ご了承ください。
- 本取扱説明書に掲載された製品は、都合により予告なく製造・販売が中止される場合があります。ご了承ください。

お問い合わせ窓口のご案内

本製品についてご不明な点や技術的なご質問、故障と思われるときのご相談については、下記のお問い合わせ先をご利用ください。

お問い合わせの際は次のことをお知らせください。

- 製品の品名
- お買い上げ年月日
- ご相談内容：できるだけ詳しくお願いいたします。

製品についてのお問い合わせ

プレクスモーションサポートセンター

E-mail: Plexmotion@skcj.co.jp

TEL: 0268-42-1133

(土・日・祝日及び、当社休日を除く平日 9:00 ~ 11:45、13:00 ~ 17:00)

製造元

ASPINA

シナノケンシ株式会社

本社：〒386-0498 長野県上田市上丸子 1078

URL: jp.aspina-group.com

Copyright © 2020 Shinano Kenshi Co.,Ltd. All Rights Reserved.

品質向上のため断りなく仕様を変更することがあります。あらかじめご了承ください。

 Plexmotion is registered trademark or trademark of Shinano Kenshi Co., Ltd. or its subsidiaries.