



### 特長

- TMC2209-LA 搭載ボード
- 5~28V 1.5Arms
- 外部STEP信号入力 & UART設定
- 3DCAD BOM デジタルデータ公開
- 単品購入可能
- マイコン用APIと合わせソフト、ハード両面サポート



### 仕様

TMC2209-BOB	
軸数	1
電圧	5~28
電流 (rms)	1.5Arms
マイクロステップ	1~256
サイズ	1x1 inch

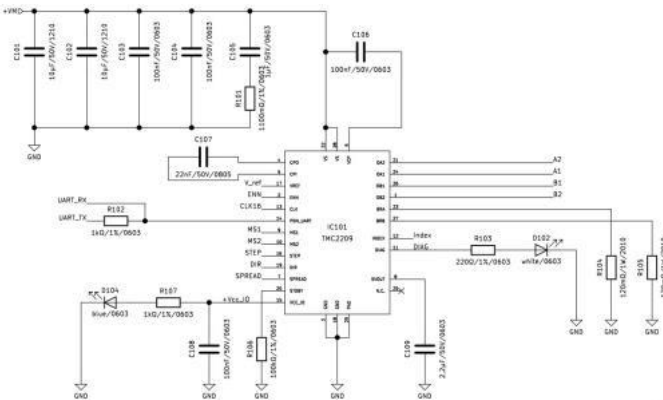
インターフェース	
SPI	
UART	✓
STEP/DIRECTION	✓
ABN incremental	
Analog	
USB	

機能	
Passive breaking	
coolStep™	✓
spreadCycle™	✓
stallGuard4™	✓
stealthChop2™	✓

機能	
microPlyer™	✓
Programmable Microstep table	
sixPoint™	
chopSync™	
analog	
Stramp	



### 回路図 部品表



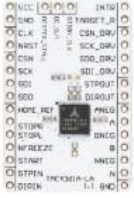
Pcs.	Value	Footprint	Description
1	R0603/1R1/1%	0603	Resistor
1	R0603/100k/1%	0603	Resistor
2	R0603/1k/1%	0603	Resistor
1	R0603/220R/1%	0603	Resistor
1	1uF, 50V	0603	Capacitor
2	10uF, 50V	1210	Capacitor
2	R2010/1WDR12	2010	Resistor
1	2u2/50V	0603	Capacitor
1	22nF/50V	0805	Capacitor
4	100nF, 50V	0603	Capacitor
1	blue/0603	0603	LED
1	white/0603	0603	LED
1	TMC2209-LA	QFN28,5x5mm	Trinamic Stepper Motor Driver

技術サポート、サンプルプログラム等  
ご用命はNDKセミコンダクタ（株）まで  
<http://www.ndksemi.co.jp>  
TEL: 03-6856-4955

ご購入に関するご用命  
名古屋電気(株) まで 担当 内野  
uchino.s@ndksemi.co.jp  
TEL: 03-6856-4955



## 特長

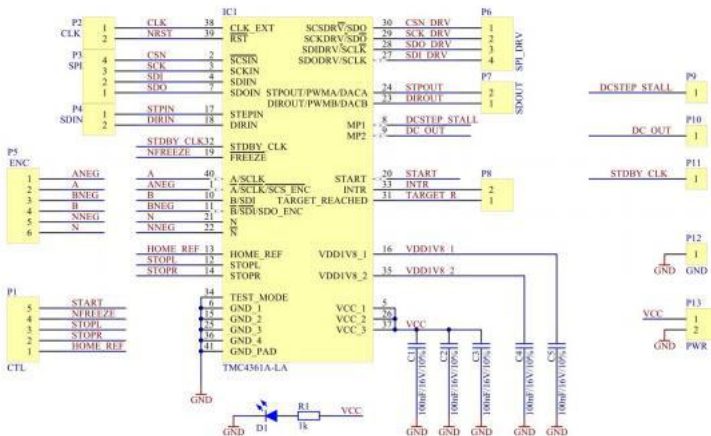


- TMC4361A-LA 搭載ボード
- S字制御、脱調レス制御コントローラ
- SPI & Step/Dirによるコントロール
- 3D CAD BOM データ等公開
- エンコーダ付きモータ各種とセッティング資料提供可

## 仕様

TMC4361A-BOB		インターフェース		機能		機能	
軸数	1	SPI	✓	Passive breaking		microPlyer™	
電圧	3.3~5	SSI		coolStep™		Programmable Microstep table	
電流 (rms)	-	STEP/DIRECTION	✓	spreadCycle™		sixPoint™	✓
マイクロステップ	-	ABN incremental	✓	stallGuard2™		chopSync™	
サイズ	1x1.5inch	Analog		stealthChop™		analog	
		USB				Sramp	✓

## 回路図例



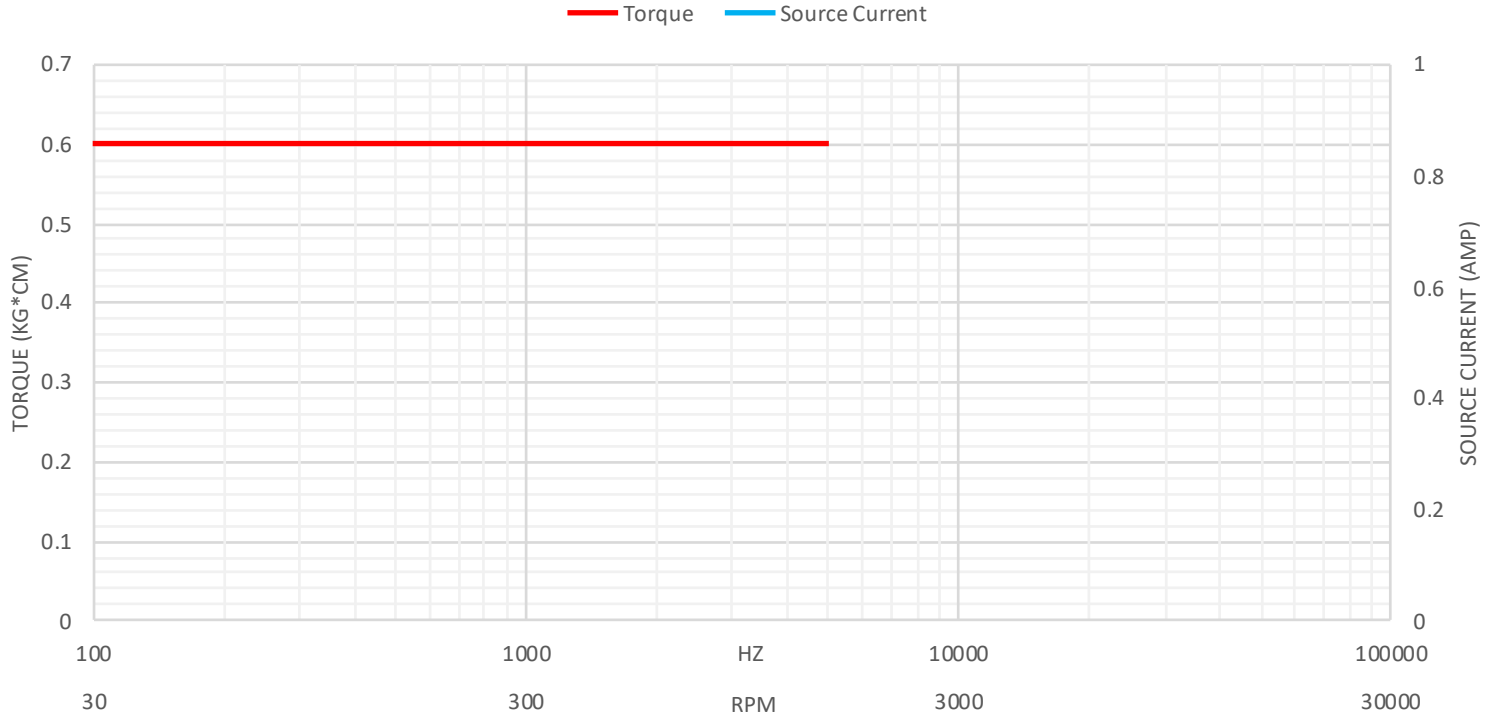
技術サポート、サンプルプログラム等  
ご用命はNDKセミコンダクタ (株) まで  
<http://www.ndksemi.co.jp>  
TEL: 03-3798-0913 or 03-6856-4955

ご購入に関するご用命  
名古屋電気(株) まで 担当 内野  
uchino.s@ndksemi.co.jp  
TEL: 03-3798-0913 or 03-6856-4955



# 11NE233F4-150A2 with 2DM415

## DC24V 1.5Apeak Full Step



# 11NE250F4-150 with 2DM542

## DC24V 1.59Arms Full Step

Torque Source Current

