

特長

- TMC6100-TA 搭載ボード
- TMCL-IDE (フリーソフト) でPCからコントロール
- Landungsbrücke & TMC4671-EVALとのブリッジ接続可
- 基板レイアウト情報 提供可能
- 単品購入可能



仕様

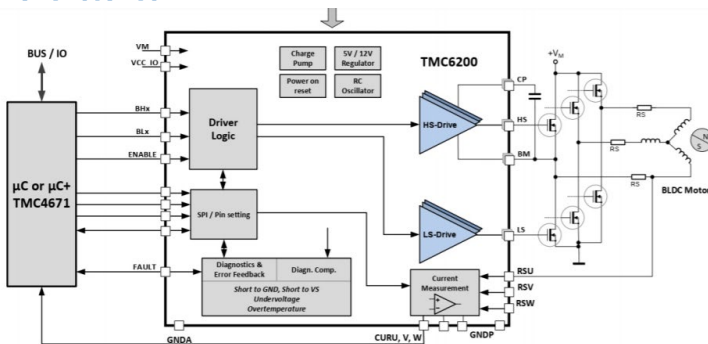
TMC6100-EVAL	
軸数	1
電圧	12～48V (55Vmax)
電流 (rms)	10A
マイクロ ステップ	
サイズ	85x79mm

インターフェース	
SPI	✓
UART	
PWM	✓
ABN incremental	
Analog	

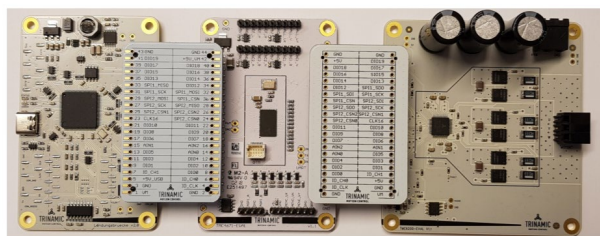
機能	
Break before make logic	✓
Slope control	✓
spreadCycle™	
stallGuard2™	
stealthChop2™	



回路図例



技術サポート、サンプルプログラム等
ご用命はNDKセミコンダクタ(株)まで
<http://www.ndksemi.co.jp>
TEL: 03-3798-0913 or 03-6856-4955



ご購入に関するご用命
名古屋電気(株) まで 担当 内野
uchino.s@ndksemi.co.jp
TEL: 03-3798-0913 or 03-6856-4955

